




مجله علمی پژوهشی مخاطرات محیط طبیعی، دوره ۱۴، شماره ۴۳، پیاپی ۱، بهار ۱۴۰۴

کاربرد پسماندهای صنایع کشاورزی در فرآیند رنگرزی دستبافته‌ها

سمیه باصری^{۱*} 

۱. استادیار طراحی و چاپ پارچه، دانشکده هنر، دانشگاه سمنان، سمنان، ایران (نویسنده مسئول)

اطلاعات مقاله	چکیده
نوع مقاله: مقاله پژوهشی	
تاریخ دریافت: ۱۴۰۲/۱۰/۱۳	
تاریخ ویرایش: ۱۴۰۳/۰۷/۱۵	
تاریخ پذیرش: ۱۴۰۳/۰۸/۱۳	
واژه‌های کلیدی:	
دستبافته‌ها، رنگرزی، تاج خروس، پوست پسته، رویه-پاسخ.	

صنایع رنگرزی یکی از مهم‌ترین منابع آلاینده محیط‌زیست بوده است که سالانه مقادیر زیادی پساب سمی و خطرناک حاوی فلزات تولید می‌کنند. آلودگی و انباشت فلزات سنگین در خاک و آب به سبب تجزیه‌ناپذیر بودن و انباشت آنها در محیط، فراوانی منابع آلاینده و سمیت، مشکلی جدی در سطح جهان است. امروزه ارائه راه‌کارهای ایمن و سازگار با محیط‌زیست در صنایع رنگرزی دستبافته‌ها، یک مسئله مهم است و دانشمندان را ترغیب نموده تا با جدیت بیشتری درصدد یافتن راه حل باشند. در سال‌های اخیر افزایش آگاهی عمومی در مورد محیط‌زیست، اکولوژی و کنترل آلودگی سبب ترغیب صنایع نساجی به استفاده از مواد طبیعی شده است. در این راستا در این پژوهش برای اولین بار از پوست پسته و تاج‌خروس به‌عنوان زائدات صنایع کشاورزی برای رنگرزی زیست‌سازگار نخ پشمی استفاده شد. روش پژوهش از نظر هدف کاربردی است و به منظور به حداقل رساندن میزان مواد مصرفی و زباله‌های تولیدی، از روش آماری رویه پاسخ از روش آماری رویه سطح پاسخ و از روش طراحی باکس - بهنکن بر پایه روش فاکتوریل ناقص سه سطحی استفاده شد. اثر سه پارامتر غلظت رنگزا، غلظت سیتریک اسید و مدت زمان رنگرزی بر میزان قدرت رنگی نسبی نمونه‌ها مورد ارزیابی قرار گرفت و بر اساس آنها شرایط بهینه رنگرزی معرفی شد. نتایج حاصل از ضرایب همبستگی که اختلاف کمی را بین ضریب تنظیم‌شده (۰/۹۸۳۲) و ضریب پیش‌بینی‌شده (۰/۹۳۰۷) نشان داد و همچنین ضریب همبستگی بالای مدل (۰/۹۹۲۷) نشان داد که روش رویه - پاسخ قادر است تا فرآیند رنگرزی پشم با رنگزای تاج‌خروس را با تعداد کمی از آزمایش‌ها، پیش‌بینی و بهینه‌سازی کند. همچنین تمامی متغیرهای مستقل مورد بررسی در این پژوهش، مربع غلظت رنگزا و تداخل همزمان متغیرهای غلظت رنگزا و سیتریک اسید، با سطح اطمینان ۹۵٪ بر متغیر پاسخ (قدرت‌رنگی نسبی) معنی‌دار و مؤثر می‌باشند. استفاده از بیودندانه زیست‌سازگار پوست پسته در رنگرزی پشم با عصاره تاج‌خروس منجر به بهبود میزان جذب رنگ توسط الیاف شده و ثبات‌های عمومی قابل‌قبولی را حاصل می‌سازد. استفاده از پوست‌پسته به‌عنوان یک بیودندانه زیست‌تخریب‌پذیر و پایدار جدید در صنایع رنگرزی نه تنها منجر به افزایش راندمان رنگرزی می‌شود، بلکه در به حداقل رساندن مشکلات زیست‌محیطی ضایعات کشاورزی و محصولات جانبی نیز مفید خواهد بود. بنابراین این روش می‌تواند به‌عنوان یک جایگزین عالی و اقتصادی برای دندانه‌های فلزی متداول در نظر گرفته شود و کمک شایانی به کاهش آلودگی محیط‌زیست و تولید مواد با ارزش افزوده بالا نماید.

استناد: باصری، سمیه. (۱۴۰۴). کاربرد پسماندهای صنایع کشاورزی در فرآیند رنگرزی دستبافته‌ها. مخاطرات محیط طبیعی، ۱۴(۴۳)، ۱-۱۸.

DOI: 10.22111/jneh.2024.47634.2015



© سمیه باصری.

ناشر: دانشگاه سیستان و بلوچستان

مقدمه

آلودگی آب و خاک از جمله مهمترین مشکلات زیست محیطی است که در سراسر دنیا حیات موجودات زنده به خصوص انسان را با خطری جدی مواجه ساخته است. در دهه‌های اخیر توسعه صنعتی و شهری جوامع، استفاده از انواع مواد شیمیایی، ضایعات و لجن حاصل از فاضلاب‌های صنعتی سبب افزایش میزان غلظت آلاینده‌ها در محیط زیست شده است. این موضوع می‌تواند عامل محدودکننده مهمی در راستای توسعه پایدار جوامع به ویژه در صنایع تولیدی باشد. صنایع نساجی به عنوان یکی از صنایع مادر، از جمله عمده‌ترین آلاینده‌های محیط‌زیست می‌باشند که مقادیر زیادی پساب سمی و خطرناک تولید کرده و در بسیاری از موارد آنها را مستقیماً وارد رودخانه‌ها، کانال‌ها و جویبارها می‌نمایند. به منظور تولید یک تن منسوج، بیش از ۲۷۰-۲۳۰ تن آب استفاده می‌شود. پساب به جا مانده از این آب حاوی مقادیر زیاد مواد شیمیایی، فلزات سنگین، مقادیر بالای اکسیژن‌خواهی شیمیایی^۱ و اکسیژن‌خواهی زیست شیمیایی^۲ می‌باشد (Mirjallili et al., 2011). همچنین در دنیای مدرن امروز، از رنگزاهای شیمیایی متعدد برای رنگرزی منسوجات استفاده می‌شود. اغلب رنگزاهای شیمیایی که از منابع پتروشیمی و نفتی حاصل می‌شوند، از طریق فرآیندهای شیمیایی خطرناک تولید شده و لذا تهدیدی مهم برای سلامت انسان و محیط‌زیست می‌باشند. در این زمینه گزارش شده است که بیش از ۱۰۰۰۰ نوع رنگزاهای شیمیایی مختلف در صنایع نساجی استفاده می‌شود و بیش از ۷۰۰۰۰۰ تن رنگزاهای سنتتیک در جهان مورد استفاده قرار می‌گیرد (Ogugbue, 2011; Ayele et al., 2020). به دلیل ناکارآمدی فرآیندهای رنگرزی و عدم کنترل و ضعف مدیریت پساب‌ها، سالیانه حدود ۲۰۰۰۰۰ تن از این رنگزاهای به عنوان آلاینده وارد محیط‌زیست می‌شوند (Ayele et al., 2020). تعدادی از این آلاینده‌ها سمی بوده و تعدادی دیگر باعث جهش در موجودات زنده آبی می‌شوند. رهاسازی این پساب‌های آلوده در آب‌های سطحی و زیرزمینی، زندگی آبزیان را مختل نموده و با توجه به ساختار مولکولی پایدار آنها، در برابر تجزیه شیمیایی و یا بیولوژیکی مقاوم بوده و مشکلات محیط‌زیستی متعددی را ایجاد می‌نمایند (Mahnoodi and Arami, 2009). بنابراین آلودگی آب‌ها با مواد شیمیایی و فلزات سنگین و حفاظت از محیط‌زیست به یک چالش بزرگ برای صنایع نساجی تبدیل شده است و مقررات سختگیرانه‌ای توسط سازمان‌های محیط‌زیستی در نظر گرفته شده است. در راستای کاهش خسارت به محیط‌زیست با کاهش مصرف انرژی و تولید زباله و حذف مواد شیمیایی خطرناک از زنجیره فرآیندهای نساجی دو راه‌کار مهم وجود دارد. راه‌کار اول بهینه‌سازی فرآیندها و ماشین‌آلات رنگرزی با مواد رنگزای شیمیایی می‌باشد و راه‌کار دوم جایگزینی مواد طبیعی با مواد شیمیایی و توسعه زمینه فناوری و استفاده از مواد پایدار، زیست‌سازگار، تجدیدپذیر و دوست‌دار محیط‌زیست در فرآیندهای نساجی می‌باشد (Li et al., 2022; Baseri, 2022; Macchi et al., 2021; Zhang et al., 2022; Baseri 2022; Zeng et al., 2020).

از اواسط سال ۱۹۶۰، افزایش آگاهی عمومی در مورد محیط‌زیست، اکولوژی و کنترل آلودگی سبب ترغیب صنایع به استفاده از رنگزاهای طبیعی شد. امروزه صنعت رنگرزی بیش از پیش تلاش می‌کند تا آلاینده‌های سمی را کاهش داده و تولید رنگدانه‌ها یا رنگزاهای خطرناک را متوقف سازد (Mirjallili et al., 2011). مواد رنگزای طبیعی از انواع منابع گیاهی، حیوانی و معدنی به دست می‌آیند و زیست‌تخریب‌پذیر، تجدیدپذیر و سازگار با محیط‌زیست

¹ COD

² BOD

بوده و برای انسان نیز ضدسرطان، ضدحساسیت و غیرسمی می‌باشند. علاوه بر این بعضی از رنگزاهای طبیعی دارای خواصی چون ضدبو، ضد باکتری و جذب پرتو فرابنفش نیز می‌باشند (Baseri, 2020; Khattab et al., 2020; Zhang et al., 2022; Dias et al., 2020). بنابراین یافتن مواد رنگزای طبیعی ارزان قیمت با قابلیت تجزیه بیولوژیکی که زیست‌سازگار و در دسترس باشند و همچنین بهینه‌سازی فرآیند کاربرد آنها در صنعت رنگرزی به ویژه رنگرزی دستبافته‌ها بسیار حایز اهمیت است. در این راستا در پژوهش حاضر از گیاه تاج‌خروس به عنوان یک رنگزای دوستدار محیط‌زیست و جایگزین خوش آتیه برای مواد رنگزای سنتتیک سمی استفاده شده است.

گیاه تاج‌خروس^۱ گیاهی سریع‌الرشد، علفی، پرهاقت، علف هرز و شبه غله بوده و متعلق به خانواده Amaranthaceae می‌باشد. این گیاه در نقاط مختلف جهان از جمله ایران می‌روید و دارای ۶۰ گونه می‌باشد که اکثر آنها وحشی بوده و بیشتر به عنوان علف هرز و تزیینی مطرح می‌باشند (انصاری اردلی و آقاعلیخانی، ۱۳۹۴). این گیاه از جمله گیاهان پهن برگ است که دارای مسیر فتوسنتزی چهار کربنه بوده و دارای متابولیسم شدید نیتروژن و دارای کارایی بالای فتوسنتز می‌باشد. تاج‌خروس به شرایط خشکی مقاوم بوده و برای کشت در مناطق خشک و کم باران و برای کاهش هزینه‌های آبیاری مناسب می‌باشد. در ایران نیز عمدتاً از این گیاه به عنوان علوفه در جیره نشخوارکنندگان استفاده می‌شود (صفایی و همکاران، ۱۳۹۵). این در حالی است که تاج‌خروس منبعی غنی از مواد زیست‌فعال چون ترکیبات پلی‌فنلی (به خصوص روتین، کوئرستین گلاکتوزید و کامپفرول روتینوزید)، فلاونوئیدها، آلکالوئیدها، تانن‌ها، اسیدهای فنلی و بتاکاروتن می‌باشد (Manyelo et al., 2020). مهمترین اسیدهای فنلی موجود در تاج‌خروس کافنیک اسید، فرولیک اسید، وانیلیک اسید، پی‌کوماریک اسید، سینامیک اسید، کلروژنیک اسید و پی‌هیدروکسی بنزوئیک اسید می‌باشند (Ogrodowska et al., 2012). اگرچه در ایران مطالعاتی در زمینه تاج‌خروس و خصوصیات کمی، آنتی-اکسیدانی و ارزش علوفه‌ای آن انجام شده است (سیاری و همکاران، ۱۴۰۰؛ صفایی و همکاران، ۱۳۹۵) اما تاکنون استفاده از آن به عنوان یک رنگزای زیست‌سازگار در صنعت رنگرزی مورد مطالعه قرار نگرفته است. این در حالی است که تاج‌خروس به عنوان یک علف هرز به میزان زیادی در کشور ما موجود بوده و به دلیل برخورداری از ترکیبات فعال زیستی متعدد، می‌تواند گزینه بسیار مناسبی برای استفاده در رنگرزی زیست‌سازگار باشد.

علی‌رغم خواص محیط‌زیستی بسیار عالی رنگزاهای طبیعی، در رنگرزی با این رنگزاهای محدودیت‌هایی نیز وجود دارد. از جمله اینکه رنگزاهای طبیعی اغلب از جذب رنگ کمی برخوردار بوده، ثبات شستشویی خوبی نداشته و بازده رنگی آنها نیز کم می‌باشد. به منظور برطرف نمودن این مشکلات و همچنین ایجاد تنوع در طیف رنگی، از انواع دندان‌های فلزی در رنگرزی با آنها استفاده می‌شود. دندان‌های فلزی که نمک‌های فلزات چندظرفیتی هستند، با تشکیل کمپلکس پایدار از طریق اتصال کئوردینانس میان مولکول‌های رنگ و لیف باعث بهبود جذب رنگ و خصوصیات ثباتی کالای نهایی می‌شوند. این در حالی است که متأسفانه بخش مهمی از این فلزات با لیف واکنش نداده، وارد پساب شده و با ورود این پساب به چرخه آب، مشکلات محیط‌زیستی متعددی پدیدار می‌گردد. ورود این فلزات زیست‌تجزیه‌ناپذیر و سمی به چرخه آب نه تنها سبب ایجاد تغییرات در اکوسیستم می‌شود بلکه باعث تهدید زندگی موجودات آبی و ماهیان اعم از وحشی یا پرورشی می‌شود. همچنین این فلزات سنگین سبب آلودگی خاک و از بین رفتن ارزش کشاورزی خاک شده و با نفوذ به طبقات زیرین زمین، آب‌های زیرزمینی را نیز

¹ Amaranthus

آلوده می‌سازند (Obinna and Ebere, 2019; Rehman et al., 2022). با توجه به ضرورت انجام اقدامات لازم در راستای به حداقل رساندن آلودگی‌های محیط‌زیستی صنایع و اهمیت حفاظت از محیط‌زیست، یافتن بیودندانه‌های زیست‌سازگار و تجزیه‌پذیر اقتصادی و جایگزین نمودن آنها با دندانه‌های فلزی در صنعت رنگرزی بسیار حایز اهمیت است. در این راستا در پژوهش حاضر از پوست‌پسته به عنوان یک دندانه زیستی ارزان قیمت و در دسترس که قابلیت تجدیدپذیری مناسبی نیز دارد، به منظور بهبود جذب رنگرای طبیعی تاج‌خروس توسط الیاف پشمی استفاده شده است تا با محوریت قرار دادن پسماندهای کشاورزی و استفاده بهینه از آنها زمینه‌ساز کاربردهای جدید آنها در صنایع نساجی و معرفی موادی با حداقل هزینه اقتصادی شده و به توسعه پایدار کشور کمک شایانی نماید.

پسته یکی از مهمترین محصولات کشاورزی ایران است که حدوداً دارای ۴۰٪ پوست سبز می‌باشد. پوست‌پسته که هنگام فرآوری از میوه جدا می‌شود، ذاتاً فسادپذیر بوده و با گذشت چند روز سیاه، گندیده و کپک زده می‌شود. به تدریج این ضایعات مورد هجوم حشرات مزاحم قرار گرفته و موجبات آلودگی فزاینده محیط‌زیست خواهند شد. همچنین بستر مناسبی برای زمستان‌گذرانی اسپور قارچ اسپرژیلوس ایجاد نموده که این امر نه تنها مبارزه با گسترش زهرا به آفلاتوکسین را مشکل می‌سازد؛ بلکه به توسعه آن نیز کمک شایانی می‌نماید. بنابراین مطالعه بر روی ترکیبات فعال‌زیستی این بخش از محصول پسته و کاربردی نمودن آن در صنعت، می‌تواند افق‌های جدیدی را در تولید و بهره‌برداری بیشتر پسته ایجاد نموده و کمک شایانی به کاهش آلودگی محیط‌زیست و تولید مواد با ارزش افزوده بالا نماید. از این رو و با توجه به یافتن اهداف توجیهی برای ضایعات پسته با استفاده از روش‌های نوین فرآوری، در این پژوهش تلاش شد تا ترکیبات فنلی موجود در پوست‌پسته را استخراج نموده و از آن به عنوان یک بیودندانه ارزان قیمت و در دسترس برای رنگرزی نخ پشمی با رنگرای تاج‌خروس استفاده شود. تا به این ترتیب نه تنها کمک به کاهش حجم آن در محیط و برطرف شدن مشکل دفع آن گردد؛ بلکه آلودگی‌های محیط‌زیستی ناشی از دندانه‌های فلزی و فلزات سنگین را نیز بر طرف نمود. برای دستیابی به اهداف اصلی، پاسخ دادن به سؤالات ذیل مورد توجه قرار گرفت:

۱- چگونه می‌توان از ترکیبات زیست‌فعال موجود در تاج‌خروس و پوست‌پسته برای صنایع رنگرزی استفاده نمود؟

۲- شرایط بهینه رنگرزی به منظور به حداقل رساندن میزان مواد مصرفی و زباله‌های تولیدی چیست؟

در راستای تحقق اهداف مطرح شده، ابتدا تلاش شد تا ترکیبات فنلی و تاننی موجود در تاج‌خروس و پوست‌پسته استخراج گردد و سپس به بررسی عوامل مهم در فرآیند رنگرزی و بهینه‌سازی شرایط رنگرزی نخ پشمی با رنگرای تاج‌خروس به روش طراحی آزمایش سطح پاسخ پرداخته شد.

داده‌ها و روش‌ها

الف- روش پژوهش و مواد اولیه

این پژوهش کاملاً تجربی بوده و داده‌ها در نتیجه آزمایشات به دست آمده است. در این پژوهش از نخ پشمی سفید مرینوس دولا با نمره نخ ۱۶۰ تکس استفاده شد که توسط صابون نانینونیک Nikogen SDN ساخت شرکت نیک فام شیمی شسته شد. از زائدات گیاهی تاج‌خروس و پوست‌پسته به ترتیب به عنوان ماده رنگزا و بیودندانه استفاده شد.

برای محلول‌سازی نیز از آب مقطر استفاده شده است. به منظور پودر نمودن تاج‌خروس و پوست پسته از آسیاب برقی ناسیونال استفاده شد و عملیات دندان‌دانه دادن و رنگرزی نمونه‌ها در ماشین رنگرزی آزمایشگاهی انجام شد. برای توزین مواد از ترازوی Tanita مدل 1210N با دقت ۰/۰۰۱ گرم استفاده شد. منحنی‌های انعکاسی، قدرت رنگی و مؤلفه-های رنگی نمونه‌های رنگرزی شدهٔ مختلف توسط دستگاه طیف‌سنج انعکاسی مدل X-Rite Sp64 ساخت آمریکا در محدوده ۷۰۰-۴۰۰ نانومتر زیر منبع نوری D65 با زاویهٔ مشاهده کننده استاندارد ۱۰ درجه در فضای رنگی $L^*a^*b^*$ اندازه‌گیری شد.

ب- آماده‌سازی نخ‌های پشمی

به منظور عاری نمودن پشم از مواد زائد و چربی، ابتدا آنها را با محلول ۳ گرم بر لیتر صابون نانیونیک و ۱ گرم بر لیتر سدیم کربنات در دمای ۵۰ درجه سانتیگراد به مدت زمان ۳۰ دقیقه شست‌وشو داده و سپس با آب گرم و بعد آب سرد به خوبی آبکشی و در نهایت خشک شدند (Baseri, 2022).

پ- تهیه رنگزای تاج‌خروس

پودر تاج‌خروس با محلول اتانول-آب ۷/۷ v/v ۴۰٪ مخلوط شد و در دمای محیط به مدت زمان ۴۸ ساعت در ظرفی تیره خیس‌مانده و همزده شد تا مواد رنگزای موجود در آن در مرحله عصاره‌گیری راحت‌تر از مواد نباتی جدا شده و راندمان عصاره‌گیری افزایش یابد. بعد از گذشت این مدت زمان، عصاره‌گیری در دمای جوش به مدت زمان ۹۰ دقیقه با استفاده از یک گرم‌کنندهٔ حرارتی مجهز به همزن مغناطیسی انجام شد. سپس اجازه داده شد تا دمای مخلوط تا دمای محیط سرد شود و در نهایت عصارهٔ رنگزا توسط کاغذ صافی واتمن از تفاله جدا شد. به منظور افزایش راندمان، صاف‌کردن عصاره سه بار تکرار شد و عصارهٔ به دست آمده در آن با دمای ۵۰ درجهٔ سانتیگراد تغلیظ گردید (باصری، ۱۴۰۱).

ت- انتخاب عوامل مؤثر بر فرآیند رنگرزی و محدودهٔ آنها

در ابتدا یکسری آزمایش‌های اولیه انجام شد و بر اساس نتایج حاصل از آنها، متغیرهای مهم در فرآیند رنگرزی و محدودهٔ آنها مشخص گردید. به این ترتیب سه متغیر مستقل غلظت مادهٔ رنگزا، غلظت سیتریک‌اسید و مدت زمان فرآیند به عنوان متغیرهای اصلی فرآیند در نظر گرفته شدند. سطوح هر یک از متغیرها بر اساس جدول شماره ۱ در نظر گرفته شد.

جدول ۱: متغیرهای مستقل و محدودهٔ آنها در رنگرزی پشم با رنگزای تاج‌خروس (منبع: نگارندگان)

سطح بالا	سطح پایین	متغیرهای مستقل
۹۰	۵۰	غلظت رنگزا (% owf)
۱۰	۰	سیتریک‌اسید (% owf)
۸۰	۴۰	مدت زمان رنگرزی (min)

ث- طراحی آزمایش و توسعهٔ معادله رگرسیون مدل

به منظور بررسی عوامل فوق و بهینه‌سازی فرآیند رنگرزی نخ پشمی با رنگزای تاج خروس، از روش طراحی باکس-به‌نکن استفاده شد. این روش طراحی آزمایش، بر پایه روش فاکتوریل ناقص سه سطحی استوار بوده و از کارایی بالایی برخوردار می‌باشد (Ferreira et al., 2007). طراحی آزمایش‌ها با استفاده از نرم‌افزار طراحی آزمایش Design Expert Version 12.0.3.0 با رویکرد سطح پاسخ و با انتخاب روش باکس-به‌نکن انجام شد. بر این اساس ۱۷ نمونه نخ پشمی رنگرزی شد و قدرت رنگی نسبی آنها در طول موج حداکثر جذب به عنوان متغیر پاسخ در نظر گرفته شد. در تمامی آزمایش‌ها شرایط انجام آزمایش و سایر عوامل ثابت نگه داشته شد. در هر آزمایش پس از آماده‌سازی حمام رنگ و رساندن دمای آن به ۳۰ درجه سانتیگراد، نمونه‌ها وارد حمام رنگرزی شده و سپس دمای حمام با نرخ ثابت ۲ درجه سانتیگراد در دقیقه تا دمای جوش افزایش یافت و فرآیند رنگرزی در دمای جوش به مدت زمان مورد نظر ادامه یافت. در نهایت دمای حمام رنگرزی با سرعت ثابت ۲ درجه سانتیگراد در دقیقه تا دمای محیط کاهش یافت و نمونه‌ها پس از خروج از حمام، آبکشی و در دمای محیط خشک شدند. بررسی اثر هر یک از متغیرهای مستقل و همچنین اثرات متقابل آنها، در سطح اطمینان ۹۵٪ مورد ارزیابی قرار گرفت (باصری، ۱۴۰۲).

ج-دندانه دادن پشم با بیودندانه پوست پسته

به منظور دندانه‌دار کردن نخ‌های پشمی از روش آغشته کردن-انبار کردن استفاده شد (باصری و احمدزاده، ۱۴۰۱). به این ترتیب که نخ پشمی با عصاره ۲۰ درصد وزنی پوست پسته در نسبت حجم مایع به وزن کالای برابر با ۱:۲۵ در دمای جوش به مدت زمان یک ساعت عمل شد. سپس نمونه‌های پیش دندانه‌دار شده آبکشی، چلانده و در دمای محیط خشک شدند.

چ-اندازه‌گیری استحکام رنگ

نمونه‌های رنگرزی شده در شرایط مختلف در فضا رنگ CIEL*a*b* (جعفری و همکار، ۱۳۹۷) توسط دستگاه اسپکتروفوتومتر انعکاسی مدل X-Rite Sp64 تحت زاویه مشاهده‌کننده استاندارد ۱۰ درجه و زیر منبع نوری استاندارد D65 در دمای ۲۵ درجه سانتیگراد و رطوبت نسبی ۲۶٪ مورد ارزیابی قرار گرفتند. میزان قدرت رنگی نمونه‌ها بر اساس رابطه کیوبلکا-مانک اندازه‌گیری شد و قدرت رنگی نسبی نمونه‌ها از رابطه ۱ محاسبه شد.

$$RCS = \frac{\frac{K}{S_{dyed}}}{\frac{K}{S_{raw}}} \times 100 \quad (1)$$

در این رابطه K/S_{dyed} و K/S_{raw} مقادیر قدرت رنگی نمونه رنگرزی شده و نمونه اولیه می‌باشند (Baseri, 2020).

ح-اندازه‌گیری خواص ثباتی نمونه‌ها

ثبات نوری نمونه‌ها توسط معیار مقایسه شاخص آبی و با استفاده از استاندارد مؤسسه ملی استاندارد ایران به شماره 205 ISIRI اندازه‌گیری شد. همچنین ثبات شست‌وشویی نمونه‌های رنگرزی شده بر اساس استاندارد ISIRI 10076 و با معیار خاکستری مورد ارزیابی قرار گرفت (Baseri, 2023).

خ-مشخصه‌های رنگی

برای اندازه‌گیری مشخصه‌های رنگی و مختصات رنگی نمونه‌های مختلف رنگرزی شده با عصاره رنگزای تاج خروس در شرایط بهینه و دندانه‌دار شده با بیودندانه پوست پسته به روش پیش‌دندانه، از دستگاه اسپکتروفوتومتر انعکاسی مدل XRite SP-64 و نرم‌افزار Color I Control استفاده شد. اندازه‌گیری‌های انجام شده بر اساس استانداردهای

ASTM E1331 و ASTM E308 در محدوده طول موج ۷۰۰ - ۴۰۰ نانومتر با فواصل ۱۰ نانومتری در دمای ۲۵ درجه سانتیگراد و رطوبت نسبی ۲۶ درصد انجام گرفت. در کلیه موارد، محرکه رنگی پایه با احتساب منبع نوری D65 و مشاهده کننده ۱۰ درجه محاسبه شدند. ارزیابی نتایج در سیستم $CIE L^* a^* b^*$ انجام شده است. زاویه فام و خلوص رنگی نمونه‌های رنگرزی شده به ترتیب با استفاده از روابط (۲) و (۳) محاسبه شد.

$$Hue\ Angle = \begin{cases} \text{Arctan} \left(\frac{b^*}{a^*} \right) & \text{for } a^* > 0 \text{ and } b^* > 0 \\ 180 + \text{Arctan} \left(\frac{b^*}{a^*} \right) & \text{for } a^* < 0 \text{ and } b^* > 0 \\ 180 + \text{Arctan} \left(\frac{b^*}{a^*} \right) & \text{for } a^* < 0 \text{ and } b^* < 0 \\ 360 + \text{Arctan} \left(\frac{b^*}{a^*} \right) & \text{for } a^* > 0 \text{ and } b^* < 0 \end{cases} \quad (2)$$

$$Chroma = \sqrt{(a^{*2} + b^{*2})} \quad (3)$$

در روابط بالا b^* درجه‌ی زردی یا آبی و مؤلفه‌ی a^* نشان دهنده‌ی درجه سبزی یا قرمزی نمونه‌ها می‌باشد. اگر مؤلفه- a^* در محدوده منفی قرار گیرد بیانگر فاز سبز در نمونه‌ها و a^* مثبت معرف فام قرمز می‌باشد. همچنین b^* در محدوده منفی به مثبت به ترتیب بیانگر تغییر رنگ از فام آبی به زرد است. مؤلفه‌ی L^* بیانگر میزان روشنایی نمونه‌ها بوده و می‌تواند مستقل از تهرنگ اندازه‌گیری گردد. افزایش در روشنایی نمونه‌ها می‌تواند مبین انعکاس بیشتر آنها باشد. L^* در محدوده صفر تا ۱۰۰ قرار می‌گیرد. مقدار صفر معرف سیاه و مقدار صد معرف سفید می‌باشد (Baseri, 2022b).

با در نظر گرفتن نمونه خام اولیه به عنوان نمونه کنترل، می‌توان میزان تغییر خلوص، تغییر فام، تغییر روشنایی و اختلاف رنگی نمونه‌های رنگرزی شده را به ترتیب بر اساس روابط (۴)، (۵)، (۶) و (۷) محاسبه نمود.

$$\Delta C^* = C_S - C_C \quad (4)$$

$$\Delta H^0 = H_S - H_C \quad (5)$$

$$\Delta L^* = L_C - L_S \quad (6)$$

$$\Delta E^* = \sqrt{(\Delta a^{*2} + \Delta b^{*2} + \Delta L^{*2})} \quad (7)$$

در روابط بالا اندیس S نشان‌دهنده نمونه رنگرزی شده و اندیس C مربوط به نمونه کنترل می‌باشد. جدول (۶) اثر دندان زیت‌سازگار پوست‌پسته و رنگزای تاج‌خروس را روی مقادیر تغییر خلوص، تغییر فام، روشنایی و اختلاف رنگی نمونه‌ها نشان می‌دهد.

یافته‌های تحقیق

الف- طراحی آزمایش با روش باکس-بهنکن

به منظور به دست آوردن شرایط بهینه رنگرزی و استفاده حداقلی از منابع، اثر سه عامل مهم غلظت رنگزا، غلظت سیتریک‌اسید و مدت زمان رنگرزی بر راندمان فرآیند مورد بررسی قرار گرفت. در این راستا آزمایشات بر اساس جدول شماره ۲ انجام شد و داده‌های تجربی حاصل گشت.

جدول ۲: طراحی آزمایش‌ها و مقدار قدرت‌رنگی نسبی نمونه‌ها در رنگ‌رزی با رنگزای تاج‌خروس (منبع: نگارندگان)

شماره آزمایش	متغیرهای مستقل			متغیر وابسته
	رنگزا	سیتریک اسید	زمان	قدرت‌رنگی نسبی
۱	۷۰	۵	۶۰	۱۲/۰۶۶
۲	۵۰	۱۰	۶۰	۸/۰۴۱
۳	۷۰	۵	۶۰	۱۱/۸۲۰
۴	۹۰	۰	۶۰	۱۱/۵۹۱
۵	۷۰	۱۰	۴۰	۱۲/۰۵۱
۶	۹۰	۱۰	۶۰	۱۴/۸۹۸
۷	۵۰	۵	۴۰	۶/۹۵۱
۸	۷۰	۵	۶۰	۱۲/۱۶۸
۹	۷۰	۰	۸۰	۱۱/۶۶۱
۱۰	۹۰	۵	۸۰	۱۴/۵۳۲
۱۱	۷۰	۰	۴۰	۱۰/۲۲۸
۱۲	۵۰	۰	۶۰	۶/۶۷۴
۱۳	۷۰	۵	۶۰	۱۲/۲۱۴
۱۴	۹۰	۵	۴۰	۱۳/۱۲۵
۱۵	۵۰	۵	۸۰	۸/۲۴۹
۱۶	۷۰	۱۰	۸۰	۱۲/۹۵۸
۱۷	۷۰	۵	۶۰	۱۱/۵۴۳

ب- داده‌های آماری

مدل‌های مختلف روی داده‌های تجربی جدول شماره ۲ مورد برازش قرار گرفت و نتایج حاصل از آنالیز واریانس آنها در جدول شماره ۳ نشان داده شده است.

جدول ۳: آنالیز واریانس حاصل از برازش مدل‌های مختلف روی داده‌های تجربی

مدل برازش شده	مقدار P ترتیبی	عدم برازش مقدار P	ضریب همبستگی تنظیم شده	ضریب همبستگی پیش‌بینی شده
خطی	<۰/۰۰۰۱	۰/۰۱۱۵	۰/۸۷۰۸	۰/۸۱۱۶
اثرات متقابل	۰/۷۶۹۰	۰/۰۰۷۱	۰/۸۴۹۳	۰/۶۴۶۱
درجه دوم	۰/۰۰۰۳	۰/۳۲۱۲	۰/۹۸۳۲	۰/۹۳۰۷
مکعبی	۰/۳۲۱۲		۰/۹۸۶۷	

به منظور بررسی اثر متغیرهای مورد بررسی و همچنین اثر متقابل آنها بر متغیر پاسخ، آنالیز واریانس داده‌ها بر اساس مدل چندجمله‌ای درجه دوم در فضای طراحی آزمایش انجام شد و نتایج در جدول ۴ نشان داده شده است.

جدول ۴: نتایج آنالیز واریانس مدل چند جمله‌ای درجه دوم برای بررسی اثر متغیرها

منبع	مجموع مربعات	درجه آزادی	میانگین مربعات	مقدار F	مقدار P	تأثیر متغیر
مدل	۹۳/۳۵	۹	۱۰/۳۷	۱۰۵/۳۳	<۰/۰۰۰۱	معنی‌دار

A-رنگزا	۷۳/۴۰	۱	۷۳/۴۰	۷۴۵/۳۰	<۰/۰۰۰۱
B-سیتریک‌اسید	۷/۵۹	۱	۷/۵۹	۷۷/۱۰	<۰/۰۰۰۱
C-مدت زمان	۳/۱۸	۱	۳/۱۸	۳۲/۳۰	۰/۰۰۰۷
AB	۰/۹۴۰۷	۱	۰/۹۴۰۷	۹/۵۵	۰/۰۱۷۵
AC	۰/۰۰۳۰	۱	۰/۰۰۳۰	۰/۰۳۰۶	۰/۱۸۶۶۱
BC	۰/۰۶۸۹	۱	۰/۰۶۸۹	۰/۶۹۹۵	۰/۴۳۰۶
A ²	۷/۵۱	۱	۷/۵۱	۷۶/۲۵	<۰/۰۰۰۱
B ²	۰/۴۴۶۲	۱	۰/۴۴۶۲	۴/۵۳	۰/۰۷۰۸
C ²	۰/۰۳۲۴	۱	۰/۰۳۲۴	۰/۳۲۸۸	۰/۵۸۴۳
خطای باقیمانده	۰/۶۸۹۳	۷	۰/۰۹۸۵		
عدم برازش	۰/۳۷۶۷	۳	۰/۱۲۵۶	۱/۶۱	۰/۳۲۱۲ بی‌معنی
خطای خالص	۰/۳۱۲۶	۴	۰/۰۷۸۲		
کل	۹۴/۰۴	۱۶			
ضریب همبستگی=۰/۹۹۲۷ ضریب همبستگی تنظیم شده=۰/۹۸۳۲ ضریب همبستگی پیش‌بینی شده=۰/۹۳۰۷					

پ-داده‌های حاصل از ثبات رنگی

نتایج حاصل از اندازه‌گیری ثبات شست‌وشویی، نوری و لکه‌گذاری نمونه‌های حاصل از رنگرزی پشم با رنگزای تاج-خروس در جدول (۵) نشان داده شده است.

جدول ۵: ثبات شست‌وشویی و نوری نخ‌های پشمی رنگرزی شده با رنگزای تاج‌خروس در شرایط بهینه

نمونه‌ها	ثبات نوری	ثبات شست‌وشویی	
		تغییر رنگ	لکه‌گذاری روی پشم
رنگرزی	۴-۳	۴	۵-۴
بی‌دندانه و رنگرزی	۴	۴	۵-۴

نتایج و بحث

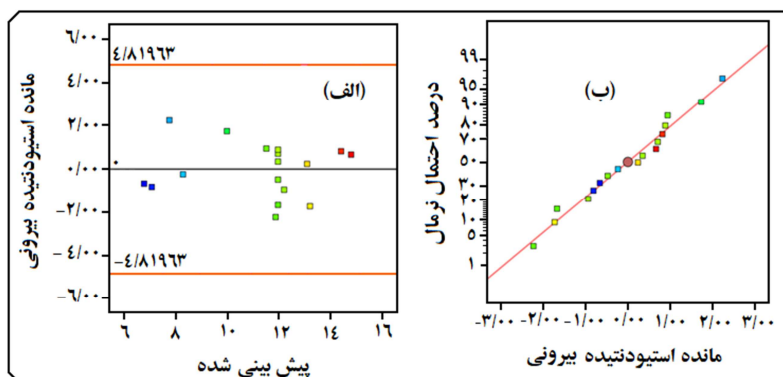
الف- تجزیه و تحلیل آماری و استخراج مدل رگرسیون

نتایج حاصل از آنالیز واریانس از برازش مدل‌های مختلف روی داده‌های تجربی (جدول ۳) به خوبی نشان می‌دهد که مدل درجه دو دارای مقدار متغیر پاسخ بسیار کمی بوده و در عین حال دارای بالاترین مقادیر ضرایب همبستگی تنظیم شده و پیش‌بینی شده می‌باشد. بنابراین مدل چندجمله‌ای درجه دوم بهترین مدل برای تطابق میان متغیرهای مستقل و وابسته در نظر گرفته شد و بر اساس آن آنالیز واریانس داده‌ها در فضای طراحی آزمایش انجام شد (جدول ۴). به طور کلی در جدول آنالیز واریانس داده‌ها هرچه مقدار ضریب رگرسیون (F) یک متغیر مستقل بزرگ‌تر و مقدار متغیر پاسخ آن (P) کوچک‌تر باشد، میزان تأثیرگذاری آن متغیر در متغیر وابسته بیشتر است. با بررسی مقادیر متغیر پاسخ و ضریب رگرسیون متغیرها در جدول ۴ می‌توان چنین نتیجه گرفت که تمامی متغیرهای مستقل مورد بررسی در این پژوهش، مربع غلظت رنگزا و تداخل همزمان متغیرهای غلظت رنگزا و سیتریک‌اسید، با سطح اطمینان ۹۵٪ بر متغیر پاسخ (قدرت‌رنگی نسبی) معنی‌دار و مؤثر می‌باشند. در مقابل عبارت‌های مربعی سیتریک‌اسید و مدت‌زمان و

عبارت‌های مربوط به تداخل همزمان متغیرهای غلظت رنگزا و مدت‌زمان، غلظت سیتریک‌اسید و مدت‌زمان اثر معنی‌داری بر قدرت‌رنگی نمونه‌ها ندارند. به منظور بهبود دقت مدل، اثر متغیرهای غیرمؤثر از مدل حذف گردید و معادله مدل رگرسیون برای پیش‌بینی قدرت‌رنگی نسبی نمونه‌ها بر اساس متغیرهای مستقل استخراج و در رابطه ۲ نشان داده شده است.

$$RCS = 11/86 + 3/03A + 0/9742B + 0/6306C + 0/4850AB - 1/35A^2 \quad (2)$$

اعتبار مدل پیش‌بینی شده توسط مقادیر ضرایب همبستگی، آنالیز واریانس و نمودارهای باقیمانده و نرمال مورد ارزیابی قرار گرفت. همان‌طور که در جدول ۴ ملاحظه می‌گردد، مقدار ضریب همبستگی مدل ۰/۹۹۲۷ می‌باشد که به خوبی نشان دهنده اعتبار مدل است. همچنین مقدار اختلاف ضرایب همبستگی تنظیم شده و پیش‌بینی شده کمتر از ۰/۲ می‌باشد که این موضوع خود تأیید کننده اعتبار مدل رگرسیونی است. از طرف دیگر مقدار بسیار کم متغیر پاسخ برای معادله رگرسیون ($p < 0.0001$) نشان دهنده این است که مدل پیش‌بینی شده توسط نرم‌افزار به خوبی در سطح اطمینان ۹۵٪ با داده‌های تجربی منطبق شده است. نمودار مانده‌ها در مقابل مقادیر تطبیق یافته و همچنین نمودار تحلیل پراکندگی در شکل (۱) نشان داده شده است.

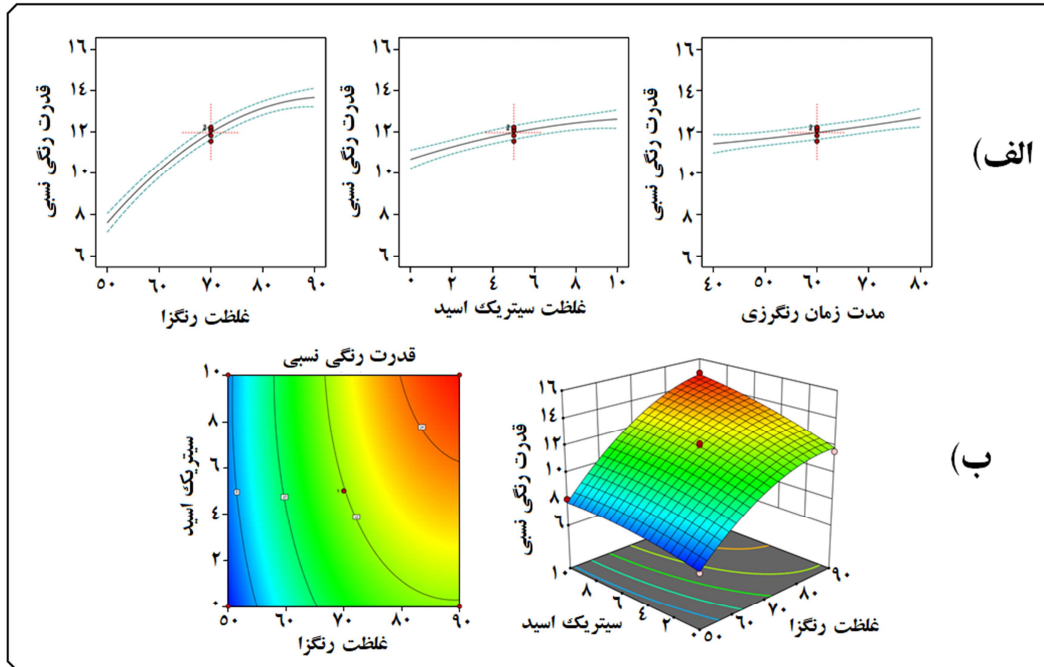


شکل ۱: (الف) نمودار مانده‌ها (ب) نمودار احتمال نرمال (منبع: نگارنده)

نمودار احتمال نرمال نشان می‌دهد که داده‌ها به خط رسم شده توسط نرم‌افزار بسیار نزدیک بوده بنابراین خطای مدل بسیار کم است و داده‌های پیش‌بینی شده بسیار نزدیک به مقادیر تجربی می‌باشند. همچنین ملاحظه می‌گردد که در نمودار مانده‌ها در مقابل مقادیر تطبیق یافته، تمامی نقاط در محدوده خطوط قرمز رنگ قرار گرفته و به صورت تصادفی در دو طرف خط صفر توزیع شده‌اند. لذا می‌توان نتیجه گرفت که مدل پیشنهادی از توانایی خوبی در پیش‌بینی مقادیر قدرت‌رنگی نمونه‌ها در محدوده تعیین شده برخوردار است.

ب- بررسی عوامل مؤثر در فرآیند رنگ‌رزی بر قدرت‌رنگی نسبی

شکل (۲) اثر هر یک از متغیرهای مستقل و همچنین اثر همزمان دو متغیر مستقل زمانی که متغیر سوم در نقطه مرکزی قرار دارد را بر روی قدرت‌رنگی نسبی نمونه‌ها نشان می‌دهد.

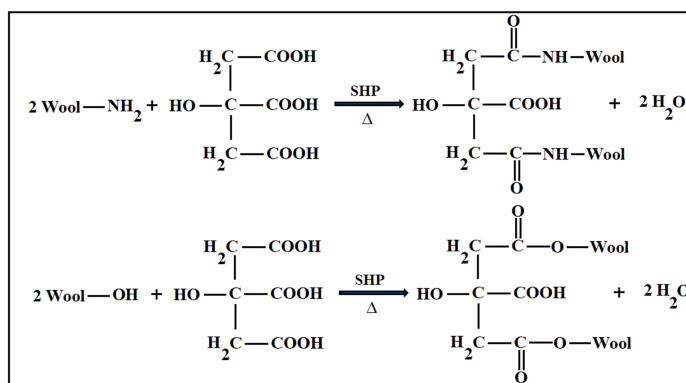


شکل ۲: الف) اثر متغیرهای مستقل ب) اثرات متقابل متغیرها روی قدرت رنگی نمونه‌ها (منبع: نگارنده)

همانطور که در شکل (۲) ملاحظه می‌گردد با افزایش غلظت رنگزای تاج‌خروس در حمام رنگرزی از ۵۰ تا ۹۰ درصد نسبت به وزن کالا، قدرت رنگی نسبی نمونه‌ها افزایش می‌یابد. با افزایش غلظت ماده رنگزا، گرادیان غلظتی رنگزا افزایش یافته و نیروی بیشتری به منظور انتقال مولکول‌های رنگزا از درون حمام رنگرزی بر سطح الیاف حاصل شده و به این ترتیب جذب سطحی مولکول‌های ماده رنگزا بر سطح الیاف افزایش می‌یابد. این موضوع در نهایت منجر به نفوذ و تثبیت بیشتر مولکول‌های رنگزا در درون الیاف شده و قدرت رنگی نمونه‌ها را افزایش می‌دهد. همچنین به خوبی مشاهده می‌شود که مدت زمان‌های طولانی‌تر رنگرزی با رنگزای تاج‌خروس سبب افزایش قدرت رنگی نسبی نمونه‌های پشمی می‌گردد. به عبارت دیگر می‌توان گفت که با افزایش مدت زمان رنگرزی، مولکول‌های رنگزا از زمان بیشتری برای نفوذ به درون الیاف برخوردار بوده و در نتیجه می‌توانند با گروه‌های عاملی بیشتری در زنجیرهای پلی-پپتیدی پشم واکنش دهند. بنابراین میزان جذب رنگ نمونه‌ها افزایش می‌یابد.

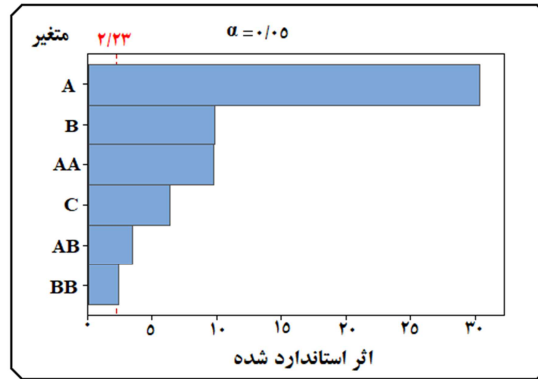
از جمله عوامل مهم در میزان جذب رنگ مواد رنگزای طبیعی توسط الیاف پروتئینی از قبیل پشم، pH فرآیند رنگرزی می‌باشد. در شکل (۲) ملاحظه می‌گردد که با افزایش غلظت سیتریک‌اسید در حمام رنگرزی، قدرت رنگی نسبی نمونه‌ها افزایش می‌یابد. همانطور که قبلاً نیز اشاره شد، تاج‌خروس یک رنگزای طبیعی است که دارای ترکیبات فنلی متعددی می‌باشد. بنابراین از نظر یونی جزء رنگ‌های آنیونیک محسوب می‌شود. در محیط اسیدی، گروه‌های آمینوی انتهایی زنجیرهای پلی‌پپتیدی پشم پروتونه شده و لذا می‌توانند به صورت یونی جذب گروه‌های هیدروکسیل موجود در رنگزای تاج‌خروس شوند. در واقع آنیون رنگ که در pH پایین ایجاد می‌شود، به دلیل تمایل بیشتر به لیف از طریق واکنش تبادل یونی، با اسید جایگزین می‌شود. این برهم‌کنش‌های یونی منجر به افزایش جذب رنگزا

توسط لیف پشم می‌شوند. از طرف دیگر سیتریک‌اسید از جمله مهمترین اسیدهای پلی‌کربوکسیلیک زیست‌سازگار و ایمن است که با داشتن یک گروه هیدروکسیل و سه گروه کربوکسیل قادر به شکستن اتصالات هیدروژنی میان زنجیرهای پلیمری و کاهش برهم‌کنش‌های بین‌مولکولی شده و لذا می‌تواند یک نرم‌کننده باشد. همانطور که در شکل ۳ نشان داده شده است، گروه‌های عاملی آمینو و هیدروکسیل موجود در زنجیرهای پلی‌پپتیدی پشم قادر به تشکیل پیوندهای استری و آمیدی با گروه‌های هیدروکسیل و کربوکسیل موجود در سیتریک‌اسید می‌باشند. به این ترتیب اتصالات عرضی بیشتری با ماکرومولکول‌های پشم تشکیل داده و میزان رنگ‌پذیری الیاف را بهبود می‌دهند (باصری و احمدزاده، ۱۴۰۱). واکنش و نحوه تشکیل پیوند میان گروه‌های عاملی پشم و سیتریک‌اسید در شکل ۳ نشان داده شده است (Miohsin et al., 2014).



شکل ۳: انواع پیوندهای استری و آمیدی میان دندان‌های سیتریک‌اسید و لیف پشم (Miohsin et al., 2014)

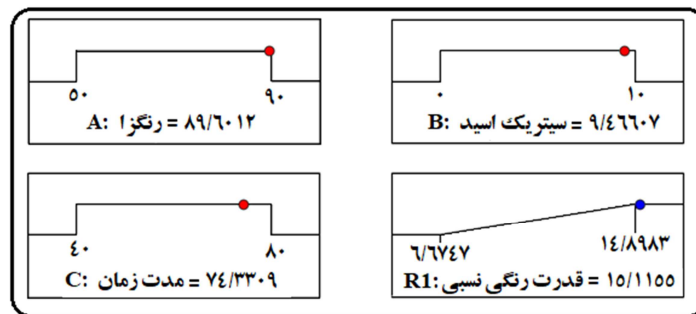
نکته قابل توجه دیگر در شکل (۲) این است که نرخ افزایش قدرت‌رنگی نسبی نمونه‌ها با افزایش مدت زمان رنگ‌رزی و غلظت سیتریک‌اسید، کمتر از نرخ افزایش قدرت‌رنگی نسبی با افزایش غلظت رنگزا می‌باشد. بر این اساس می‌توان گفت که غلظت ماده رنگزا بیشترین تأثیر در افزایش جذب رنگ نمونه‌ها را دارد. این موضوع می‌تواند به خوبی توسط نمودارهای پاراتو تأیید گردد (شکل ۴). همانطور که در شکل (۴) ملاحظه می‌شود، متغیر غلظت ماده رنگزا دارای بیشترین ضریب می‌باشد. بنابراین بیشترین اثر را روی متغیر پاسخ دارد.



شکل ۴: نمودار پاراتو برای بررسی میزان تأثیرگذاری متغیرهای مستقل روی متغیر پاسخ (منبع: نگارنده)

پ-بهینه‌سازی فرآیند

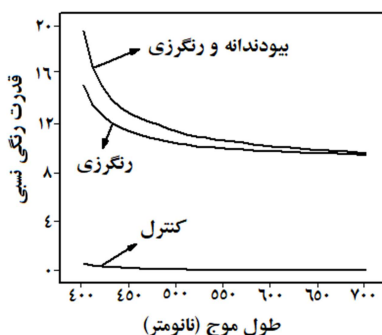
شرایط بهینه رنگرزی توسط نرم‌افزار دیزاین اکسپرت مشخص شد (Nwuzor et al., 2023). به این منظور متغیر پاسخ قدرت‌رنگی نسبی نمونه‌ها در مقدار بیشینه تنظیم شد و متغیرهای مستقل غلظت ماده رنگزا، غلظت سیتریک اسید و مدت زمان رنگرزی در محدوده انتخابی قرار داده شدند. شرایط بهینه ارائه شده توسط نرم‌افزار در شکل (۵) نشان داده شده است.



شکل ۵: شرایط بهینه فرآیند رنگرزی پشم با رنگزای تاج‌خروس (منبع: نگارنده)

ت-بهبود راندمان رنگرزی توسط دندانه زیست‌سازگار پوست‌پسته

پس از بهینه‌سازی فرآیند رنگرزی، به منظور افزایش راندمان رنگرزی از پوست‌پسته به عنوان دندانه‌ای زیست‌سازگار استفاده شد. نخ‌های پشمی بر اساس روش توضیح داده شده در بخش ۲-۲-۵ با بیودندانه پوست‌پسته دندانه‌دار شده و سپس تحت شرایط بهینه با رنگزای تاج‌خروس رنگرزی شدند. با توجه به اینکه رنگ کالا به رفتار آن در ناحیه مرئی بستگی دارد و به منظور تکرارپذیری رنگ باید طیف انعکاسی نمونه رنگرزی شده در ناحیه مرئی مورد مطالعه قرار گیرد، لذا قدرت‌رنگی نسبی نمونه‌های پشمی مختلف در طول موج ۴۰۰ تا ۷۰۰ نانومتر در شکل (۶) نشان داده شده است.



شکل ۶: منحنی‌های قدرت رنگی نسبی نمونه‌های خام و رنگریزی شده با رنگزای تاج خروس (منبع: نگارنده)

شکل (۶) نشان می‌دهد که با افزایش طول موج، میزان قدرت رنگی نسبی نمونه‌ها کاهش می‌یابد. بیشترین قدرت رنگی نسبی نمونه‌ها در طول موج ۴۰۰ نانومتر ملاحظه می‌شود. نکته قابل توجه دیگر این است که استفاده از بیودندانه پوست‌پسته سبب بهبود جذب رنگ و قدرت رنگی نمونه‌ها شده است. علت این موضوع را می‌توان چنین بیان نمود که پوست‌پسته منبع غنی از ترکیبات زیست‌فعال، پلی‌فنل‌ها و فلاونوئیدها از قبیل گالوتنین، مریستین، کورستین، گالیک‌اسید، پی-هیدروکسی بنزوئیک‌اسید، پروتوکاتکویک‌اسید، اپیکاتچین، سیرینجیک‌اسید، پی-کوماریک‌اسید و کافئیک‌اسید می‌باشد (Barreca et al., 2016; Ozbeck et al., 2020; Shaikhiev et al., 2023). بنابراین دندانه‌دار کردن الیاف پشمی با پوست‌پسته منجر به افزایش تعداد گروه‌های عاملی از قبیل کربونیل، آمینو، هیدروکسیل و کربوکسیل در سطح الیاف شده و لذا میزان آب‌دوستی الیاف و تمایل آنها به جذب رنگزاهای طبیعی افزایش می‌یابد. به عبارت دیگر زمانیکه از رنگزا به تنهایی استفاده می‌شود، مولکول رنگزا قادر به برقراری اتصالات محدودی با لیف می‌باشد؛ این در حالی است که در لیف دندانه‌دار شده، گروه‌های عاملی بیشتری در لیف ایجاد شده و لذا می‌تواند با تعداد بیشتری مولکول‌های رنگزا اتصال برقرار کند و در نتیجه میزان جذب رنگزا توسط لیف بهبود می‌یابد.

ث- بررسی مشخصه‌های رنگی

میزان تغییر خلوص، تغییر فام، تغییر روشنایی و اختلاف رنگی نمونه‌های رنگریزی شده در جدول ۶ نشان داده شده است.

جدول ۶: اثر بیودندانه پوست‌پسته و رنگزای تاج خروس روی مقادیر تغییر خلوص، تغییر فام، روشنایی و اختلاف رنگی نمونه‌ها

نمونه‌ها	ΔC^*	ΔH^0	ΔL^*	ΔE
کنترل	-	-	-	-
رنگریزی	۸/۸۶	۲۴/۹۲	۱۳/۱۵	۱۷/۳۳
بیودندانه و رنگریزی	۱۱/۷۵	۱۱/۰۴	۱۹/۵۱	۲۳/۰۱

همانطور که در جدول (۶) به خوبی ملاحظه می‌گردد، زاویه فام و روشنایی نمونه‌های رنگریزی شده نسبت به نمونه کنترل کاهش یافته است. این کاهش در میزان روشنایی در مورد نمونه‌های پیش دندانه‌دار شده با پوست‌پسته و

رنگرزی شده با تاج‌خروس قابل ملاحظه‌تر می‌باشد. در مقابل، رنگرزی پشم با تاج‌خروس اثر مثبتی روی خلوص رنگی نمونه‌ها داشته و باعث افزایش آنها شده است. همچنین ملاحظه می‌گردد که اختلاف خلوص رنگی نمونه پیش دندانه‌دار شده نسبت به نمونه کنترل بیشتر از اختلاف خلوص رنگی نمونه به تنهایی رنگرزی شده می‌باشد. نکته قابل ملاحظه دیگر در جدول شماره (۶) این است که اختلاف رنگی نمونه‌ای که ابتدا با پوست‌پسته پیش دندانه‌دار شده و سپس رنگرزی شده است نسبت به نمونه خام اولیه بیشتر از اختلاف رنگی نمونه به تنهایی رنگرزی شده با رنگزای تاج‌خروس می‌باشد. بنابراین می‌توان پوست‌پسته را به عنوان یک دندانه زیست‌سازگار و ایمن در نظر گرفت که منجر به بهبود جذب رنگ رنگزای تاج‌خروس توسط الیاف پشمی می‌شود.

ج- بررسی ثبات رنگی نمونه‌ها

با توجه به اینکه منسوجات در معرض شست‌وشوهای مکرر قرار می‌گیرند، لذا پایداری رنگ پس از رنگرزی (ثبات رنگ) یکی از خواص بسیار مهم کالاهای رنگرزی شده می‌باشد. منسوجات با ثبات رنگی خوب، لکه‌گذاری رنگی قابل ملاحظه یا انواع دیگر تغییر رنگ را از خود نشان نمی‌دهند. نتایج حاصل از اندازه‌گیری ثبات شست‌وشویی، نوری و لکه‌گذاری نمونه‌های حاصل از رنگرزی پشم با رنگزای تاج‌خروس (جدول ۵) نشان می‌دهد که ثبات شست‌وشویی نمونه‌های رنگ شده با رنگزای تاج‌خروس و همچنین میزان لکه‌گذاری نمونه‌های مورد بررسی روی پارچه‌های مجاور پشمی (هم‌جنس) و پنبه‌ای (غیر هم‌جنس) در محدوده خوب تا عالی (۴-۵) می‌باشد. همچنین در جدول (۵) مشاهده می‌شود که پیش دندانه‌دار کردن نمونه‌ها با پوست‌پسته منجر به کاهش لکه‌گذاری رنگ روی پارچه پنبه‌ای شده و لذا سبب بهبود ثبات شست‌وشویی نمونه‌ها گردیده است. علت این موضوع می‌تواند به اندازه مولکول‌های رنگزای درون نمونه‌های رنگرزی شده مربوط باشد (Uddin, 2014; Li et al., 2024). همانطور که قبلاً نیز اشاره شد، برهم‌کنش میان گروه‌های عاملی موجود در ترکیبات پلی‌فنلی موجود در رنگزای تاج‌خروس و بیودندانه پوست‌پسته سبب افزایش اندازه نهایی مولکول‌های رنگزای درون الیاف و کاهش حلالیت آنها شده و لذا از آبشویی رنگ در حین شست‌وشو جلوگیری می‌کند. همچنین جدول شماره (۵) نشان می‌دهد که ثبات نوری نمونه‌هایی که به تنهایی با رنگزای تاج‌خروس رنگرزی شده‌اند، در محدوده متوسط تا نسبتاً خوب قرار می‌گیرد. علاوه بر این ملاحظه می‌شود که پیش دندانه‌دار کردن نخ‌های پشمی با بیودندانه پوست‌پسته، ثبات نوری نمونه‌ها را اندکی بهبود می‌بخشد. به خوبی مشخص شده است که اثر فتوشیمیایی برای سیستم‌هایی که مولکول‌های رنگ بیشتری دارند، کمتر قابل ملاحظه می‌باشد (Broadbent, 2001; Harsito et al., 2021). این نتیجه به خوبی توسط نتایج حاصل از بررسی قدرت‌رنگی و مقادیر رنگی نمونه‌ها تأیید می‌شود. همانطور که نتایج جدول ۶ و شکل ۶ نشان می‌دهند، پیش‌دندانه‌دار نمودن نمونه‌های پشمی با بیودندانه پوست‌پسته سبب افزایش میزان جذب مولکول‌های رنگزای توسط نمونه‌های رنگرزی شده می‌گردد و لذا ثبات نوری نمونه‌ها افزایش می‌یابد. از طرف دیگر اتصال میان ترکیبات زیست‌فعال موجود در رنگزای تاج‌خروس و بیودندانه پوست‌پسته سبب تغییرات رزونانس درون حلقه شش‌عنصری و پراکنده ساختن انرژی توسط فوتون‌های جذب شده در مولکول رنگزای شده و لذا مانع از تخریب نوری کروموفور رنگزای می‌شوند (باصری و احمدزاده، ۱۴۰۱).

نتیجه‌گیری

در این تحقیق از گیاه تاج‌خروس به عنوان رنگزای سازگار با محیط‌زیست برای رنگرزی نخ پشمی مورد استفاده در دستبافته‌ها استفاده شد. سه متغیر غلظت ماده رنگزا، غلظت سیتریک‌اسید و مدت زمان رنگرزی به عنوان عوامل مهم در فرآیند رنگرزی در نظر گرفته شد و اثر هر یک از آنها به تنهایی، اثرات متقابل آنها و همچنین شرایط بهینه فرآیند به منظور حصول بیشترین قدرت‌رنگی، توسط روش طراحی رویه-پاسخ مورد ارزیابی قرار گرفت. نتایج نشان داد که با افزایش غلظت ماده رنگزا، غلظت سیتریک‌اسید و مدت زمان عملیات رنگرزی پشم با رنگزای تاج‌خروس، میزان قدرت‌رنگی نسبی نمونه‌ها افزایش می‌یابد. همچنین مدل پیشنهادی توسط نرم‌افزار از ضریب همبستگی بالایی برخوردار بوده و به خوبی با نتایج تجربی سازگار است. پس از دستیابی به شرایط بهینه رنگرزی، نخ‌های پشمی با ترکیبات زیست‌فعال موجود در پوست‌پسته عمل شدند تا قابلیت جذب رنگ آنها با رنگزای استخراج شده از عصاره تاج‌خروس، افزایش یابد. استفاده از دندانه زیست‌سازگار پوست‌پسته در رنگرزی پشم با عصاره تاج‌خروس منجر به بهبود میزان جذب رنگ توسط الیاف شده و ثبات‌های عمومی قابل قبولی را حاصل می‌سازد. بنابراین می‌توان گفت که پوست‌پسته می‌تواند راندمان فرآیند رنگرزی پشم با رنگزای تاج‌خروس را بهبود دهد. لذا می‌توان آن را به عنوان یک دندانه سازگار با محیط‌زیست در نظر گرفت که می‌تواند نقش مهمی در حذف فلزات سنگین در پساب رنگرزی با رنگزاهای طبیعی، کاهش آلودگی محیط‌زیست و تولید مواد با ارزش افزوده بالا داشته باشد.

منابع

- انصاری اردلی، سجاده؛ آقاعلیخانی، مجید. (۱۳۹۴). اثر تراکم بوته و مقدار کود نیتروژن بر عملکرد و کیفیت علوفه تاج‌خروس زراعی. مجله علوم زراعی ایران، ۱۷(۱)، ۳۵-۴۵.
- باصری، سمیه؛ احمدزاده، سوران. (۱۴۰۱). رنگرزی ضد میکروبی و سازگار با محیط زیست پشم توسط گال سیچکا. مجله علوم و فناوری رنگ، ۱۶(۲)، ۱۰۹-۱۲۲.
- باصری، سمیه. (۱۴۰۲). استخراج ترکیبات زیست‌فعال عناب توسط امواج فراصوت و بهینه‌سازی فرآیند رنگرزی خامه فرش دستباف با آن توسط رویه پاسخ. مجله علوم و فناوری رنگ، ۱۷(۱)، ۱۷-۳۲.
- جعفری، راضیه؛ قرنچیک، کمال‌الدین. (۱۳۹۷). مطالعه مشخصه های رنگی الیاف طبیعی رنگرزی شده با مواد رنگزای طبیعی. مجله علمی-ترویجی مطالعات در دنیای رنگ، ۸(۱)، ۶۳-۷۴.
- صفایی، امیررضا؛ رضایی، مرتضی؛ راهنما، عبدالامیر. (۱۳۹۵). مقایسه خصوصیات کمی و ارزش غذایی علوفه سه رقم تاج‌خروس در مزارع استان البرز. فصلنامه تحقیقات کاربردی در علوم دامی، ۵(۲۰)، ۳۱-۴۲.
- سیاری، محمد؛ حمیدی، مریم؛ عزیزی، علی؛ احمدوند، گودرز. (۱۴۰۰). بررسی برخی ترکیبات زیست‌فعال و اسیدهای فنولیک گیاه تاج‌خروس گسترده در مراحل مختلف فنولوژیکی. مجله پژوهش‌های گیاهی، ۳۶(۲)، ۲۱۰-۲۲۳.
- Ayele, M., Tesfaye, T., Mengistie, D. A., Limeneh, M. (2020). Natural dyeing of cotton fabric with extracts from mango tree: A step towards sustainable dyeing. *Sustainable chemistry and pharmacy*, 17, pp 1-8. <https://doi.org/10.1016/j.scp.2020.100293>
- Barreca, D., Laganà, G., Leuzzi, U., Smeriglio, A., Trombetta, D., Bellocco, E. (2016). Evaluation of the nutraceutical, antioxidant, and cytoprotective properties of ripe pistachio (*Pistacia vera* L., variety Bronte) hulls. *Food Chem*, 196, pp 493-502. <https://doi.org/10.1016/j.foodchem.2015.09.077>
- Broadbent, A. D. (2001). *Basic principles of textile coloration*. Society of Dyers and Colorists, West Yorkshire.
- Baseri, S. (2022). Ecological dyeing of cotton fabric with *Matricaria recutita* L. in the presence of human hair keratins as an alternative copartner to metallic mordants. *Sustainable Materials and Technologies*, 32, e00405. <https://doi.org/10.1016/j.susmat.2022.e00405>

- Baseri, S. (2022). Sustainable dyeing of wool yarns with renewable sources. *Environ. Sci. Pollut. Res.*, 29, pp 53238-53248. <https://doi.org/10.1007/s11356-022-19629-6>
- Baseri, S. (2020). Eco-friendly production of anti-UV and antibacterial cotton fabrics via waste products. *Cellulose*, 27, pp 10407–10423. <https://doi.org/10.1007/s10570-020-03471-5>
- Dias, M., Valério, A., Oliveira, D., Ulson de Souza, A. A., Guelli U. de Souza, S. M. (2020). Adsorption of natural annatto dye by kaolin: kinetic and equilibrium. *Environmental Technology*, 41, pp 2648-2656. <https://doi.org/10.1080/09593330.2019.1578418>
- Ferreira, S. L. C., Bruns, R. E., Ferreira, H. S., Matos, J. D., David, J. M., Brandão, G. C., da Silva, E. G. P., Portugal, L. A., dos Reis, P. S., Souza, A. S., dos Santos, W. N. L. (2007). Box-Behnken design: An alternative for the optimization of analytical methods. *Anal. Chim. Acta.*, 597, pp 179-186.
- Harsito, C., Prabowo, A. R., Prasetyo, S. D., Arifin, Z. (2021). Enhancement stability and color fastness of natural dye: A review. *De Gruyter*, 11, pp 548-555.
- Khattab, T. A., Abdelrahman, M. S., Rehan, M. (2020). Textile dyeing industry: environmental impacts and remediation. *Environmental Science and Pollution Research*, 27, pp 3803–3818. <https://doi.org/10.1007/s11356-019-07137-z>
- Li, C. J., Zhang, Y. J., Chen, H., He, P. Y., Meng, Q. (2022). Development of porous and reusable geopolymer adsorbents for dye wastewater treatment. *Journal of Cleaner Production*, 348, pp 131278. <https://doi.org/10.1016/j.jclepro.2022.131278>
- Li, M., Chai, J., Liu, Y., Cao, G., Wang, Y., Ji, H., Wu, J., Sheng, D., Xia, L., Xu, W. (2024). Coloration of cotton fibers with natural plant dyes using an overlay dyeing method. *Industrial Crops and Products*, 212, 118284, <https://doi.org/10.1016/j.indcrop.2024.118284>.
- Macchi, S., Siraj, N., Viswanathan, T. (2021). Kinetic and mechanistic study of dye sorption onto renewable resource-based doped carbon prepared by a microwave-assisted method. *Environmental Technology*, 42(26), pp 4115-4124. <https://doi.org/10.1080/09593330.2020.1745293>
- Mahmoodi, N. M., Arami, M. (2009). Degradation and toxicity reduction of textile wastewater using immobilized titanian photocatalysis. *J. Photochem. B: Biol.*, 94, pp 20-24. <https://doi.org/10.1016/j.jphotobiol.2008.09.004>
- Manyelo, T. G., Amenda Sebola, N., Mohammed Hassan, Z., Mabelebele, M. (2020). Characterization of the phenolic compounds in different plant parts of *Amaranthus cruentus* grown under cultivated conditions. *Molecules*, 25(18), pp 4273. <https://doi.org/10.3390/molecules25184273>
- Mirjalili, M., Nazarpour, K., Karimi, L. (2011). Eco-friendly dyeing of wool using natural dye from weld as co-partner with synthetic dye. *Journal of Cleaner Production*, 19, pp 1045-1051. <https://doi.org/10.1016/j.jclepro.2011.02.001>
- Mohsin, M., Farooq, U., Ali Reza, Z., Ahsan, M., Afzal, A., Nazir, A. (2014). Performance enhancement of wool fabric with environmentally-friendly bio-cross-linker. *Clean Prod.*, 68, pp 130-134. <https://doi.org/10.1016/j.jclepro.2013.12.083>
- Nwuzor, I. C., Adinoyi, B. J., Okey-Onyesolu, C. F., Oyeoka, H. C. (2023). Hibiscus sabdariffa natural dye extraction process with central composite design for optimal extract yield. *Sustainable Chemistry for the Environment*, 2, 100008, <https://doi.org/10.1016/j.scenv.2023.100008>.
- Obinna, I. B., Ebera, E. C. (2019). A Review: Water pollution by heavy metal and organic pollutants: Brief review of sources, effects, and progress on remediation with aquatic plants. *Analytical Methods in Environmental Chemistry Journal*, 2, pp 5-38. <https://doi.org/10.24200/amecj.v2.i03.66>
- Ogrodowska, D., Czaplicki, S., Zadernowski, R., Mattila, P., Hellstrom, J., Nacz, M. (2012). Phenolic acids in seeds and products obtained from *Amaranthus cruentus*. *Journal of food and nutrition research*, 51(2), pp 96-101.
- Ogugbue, C. J., Sawidis, T. (2011). Bioremediation and detoxification of synthetic wastewater containing triaryl methane dyes by *Aeromonas hydrophila* isolated from industrial effluent. *Biotechnol. Res. Int.*, 2011, pp 1-10. <https://doi.org/10.4061/2011/967925>
- Ozbeck, H. N., Halahlh, F., Gogus, F., Yanik, D. K., Azaizeh, H. (2020). Pistachio (*Pistacia vera* L.) hull as a potential source of phenolic compounds: Evaluation of ethanol-water binary solvent extraction on antioxidant activity and phenolic content of pistachio hull extracts. *Waste Biomass Valorization*, 11(2), pp 2101–2110. <https://doi.org/10.1007/s12649-018-0512-6>
- Rehman, A., Irfan, M., Hameed, A., Saif, M. J., Abdul Qayyum, M., Farooq, T. (2022). Chemical-Free Dyeing of Cotton with Functional Natural Dye: A Pollution-Free and Cleaner Production Approach. *Front. Environ. Sci.*, 16, <https://doi.org/10.3389/fenvs.2022.848245>
- Shaikhiev, I. G., Kraysman, N. V., Svergzova, S. V. (2023). Review of Pistachio (*Pistacia*) Shell Use to Remove Pollutants from Aqua Media. *Biointerface Research in Applied Chemistry*, 13(4), 389, <https://doi.org/10.33263/BRIAC134.389>
- Uddin, M. G. (2014). Effects of different mordants on silk fabric dyed with onion outer skin extracts. *J. Text.*, 2014, pp 1-8. <http://dx.doi.org/10.1155/2014/4056266>
- Zeng, K., Tong, Z., Ma, L., Zhu, W. H., Wu, W., Xie, Y. (2020). Molecular engineering strategies for fabricating efficient porphyrin-based dye-sensitized solar cells. *Energy Environ. Sci.*, 13, pp 1617-1657. <https://doi.org/10.1039/C9EE04200H>
- Zhang, Y., Zhou, Q., Xia, W., Rather, L. J., Li, Q. (2022). Sonochemical mordanting as a green and effective approach in enhancing cotton bio-natural dye affinity through soy surface modification. *Journal of Cleaner Production*, 336, pp 130465. <https://doi.org/10.1016/j.jclepro.2022.130465>.